

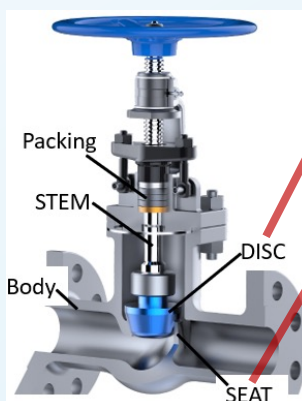
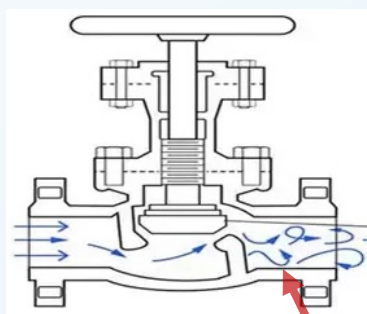
# Strypt ventil

EPSC Learning Sheet March 2022



## Vad hände:

En kulventil byttes till kägelveil för att kunna strypa flödet av eten och sänka trycket från 80 till 30 bar. Det ledde till kraftiga vibrationer i tillhörande 3-tums rörledning med risk för utmattningsbrott. Problemet åtgärdades dock i tid.



## Aspekter:

- När en ventil stryps så att mindre än 20% av arean återstår kan det leda till kavitation och vibrationer, samt skador på innanmätet.
- För strypning av flöde och tryck med ventiler krävs noggrannhet vid både design och drift (se t.ex. API-615).
- Kraftiga stöd och stag kan krävas för att skydda utrustning och rör mot vibrationer och utmattning.
- Tryckreduktion av eten kan också leda till låga temperaturer och risk för sprödbrott, vilket också måste beaktas.
- Överväg risken för vibrationer och erosion vid val av ventiler som kan komma att användas i partiellt öppet/stängt läge.

**Var försiktig med tryckreducering genom strypt ventil**

Syftet med EPSC Learning Sheets är att bidra till medvetenhet och diskussion om processsäkerhet. Översättning till svenska har gjorts av IPS. EPSC och IPS kan inte hållas ansvariga för användning av innehållet. Frågor och synpunkter kan mejlas till [info@ips.se](mailto:info@ips.se), alternativt via [www.epsc.be](http://www.epsc.be)